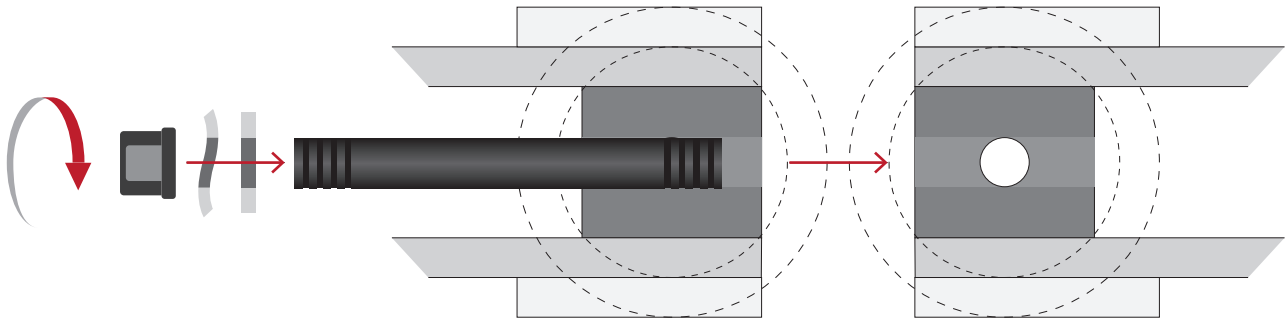
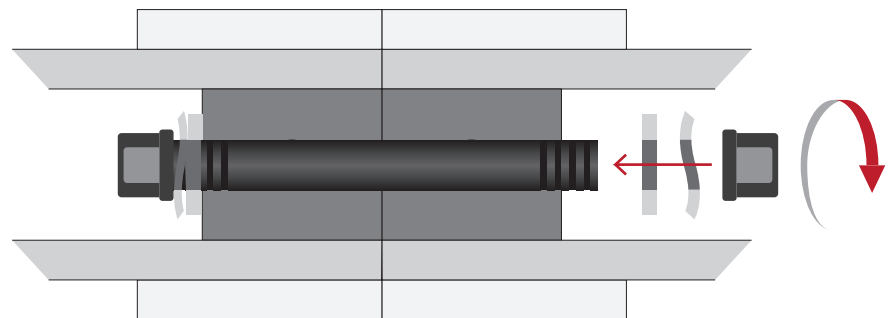


# MONTAGEINFORMATION – BITTE BEACHTEN!

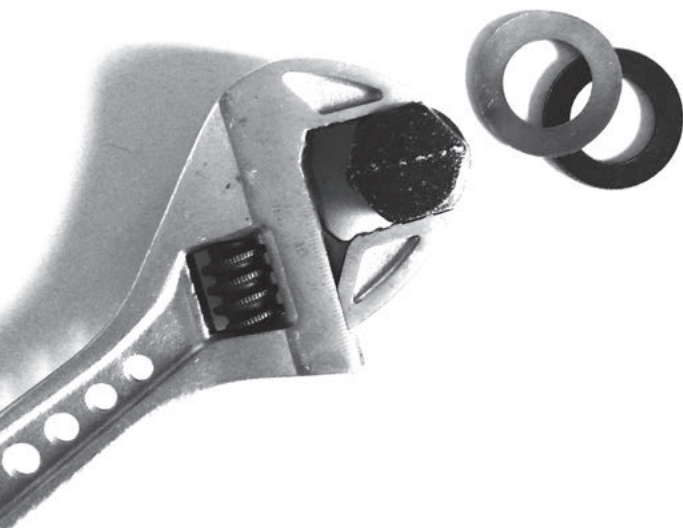
Um zwei Module miteinander zu verbinden (Oder ein Fußgestell an ein Modul montieren) legt man **IMMER zuerst eine Unterlegscheibe zum Würfel** ein, **DANACH** den Sprengring und schraubt dann handfest die Mutter auf das Gewinde.



Beide Module zusammenschieben und das Gewinderohr durch beide Modulklötze schieben. Dann von der anderen Seite wieder **zuerst eine Unterlegscheibe zum Würfel**, **DANACH** den Sprengring und dann handfest die Mutter auf das Gewinde schrauben.



Bitte darauf achten, dass zwischen der Mutter/Sprengring und dem Würfel **IMMER** eine Unterlegscheibe ist! Die Unterlegscheibe verteilt den Druck gleichmäßig auf das Holz. **Wird keine Unterlegscheibe verwendet kann die Mutter wie ein Keil wirken der den Würfel auch nach einiger Zeit aufspalten!**



Zuletzt die Mutter mit einem Gabelschlüssel vorsichtig anziehen bis sich der Sprengring spannt. **Wenn das Holz anfängt zu knirschen war das schon zu viel!** Dann die Mutter wieder etwas heraus schrauben.

Ggf. die Verschraubung nach einigen Wochen nochmals prüfen und wieder vorsichtig nachspannen sofern sich die Verbindung gelockert hat (Holzschwund).