



Aufbauanleitung  
Sichtschutzmodul



## skygarden® Pflanzmodul-Bausatz

**Wir verarbeiten ausschließlich naturbelassene Douglasie.**

Wuchs, Farbe, Struktur und Maserung sind bei jedem Baum und somit auch bei jedem Brett einzigartig. Durch den hohen Harzgehalt besitzt Douglasie einen nahezu „natürlichen Holzschutz“, der sie gegen holzerstörende Organismen widerstandsfähig macht. Daher wird diese Holzart auch ohne chemischen Holzschutz im Außenbereich eingesetzt.

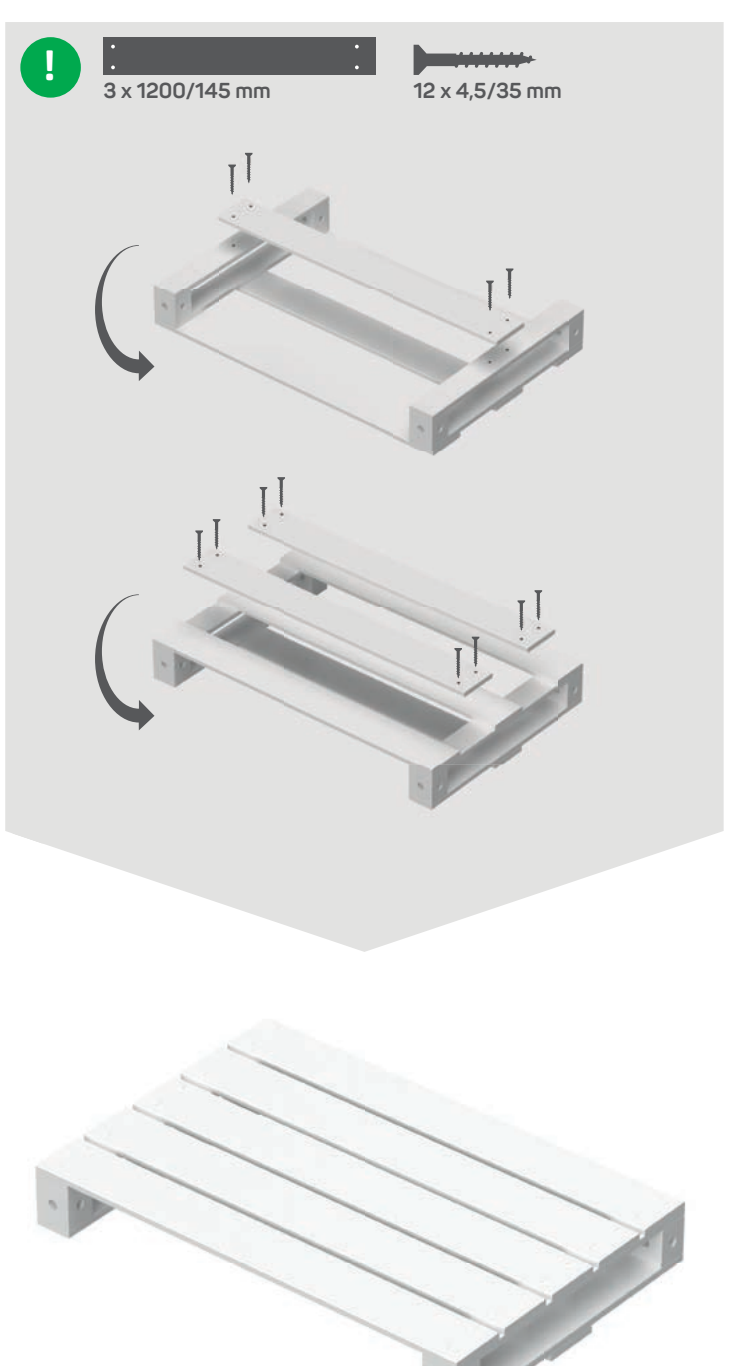
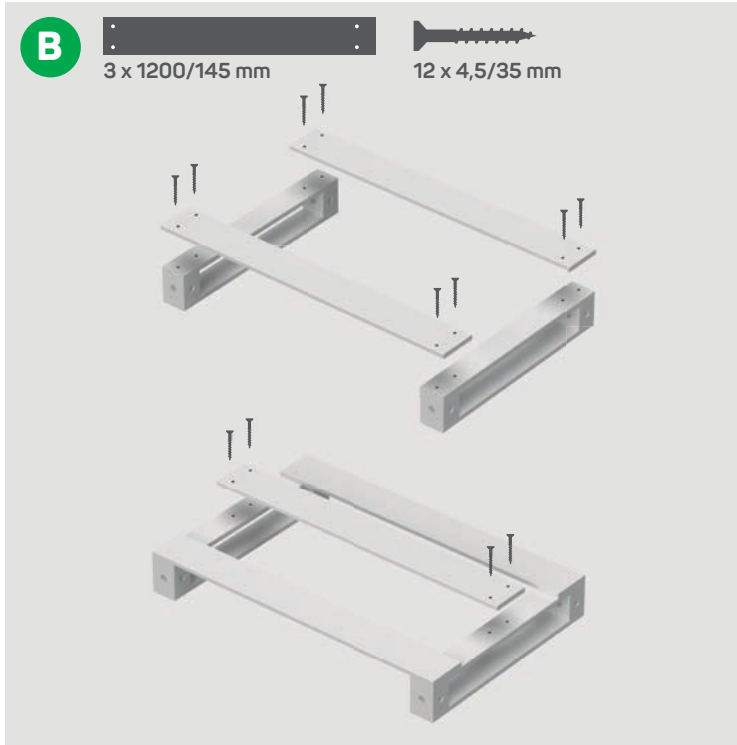
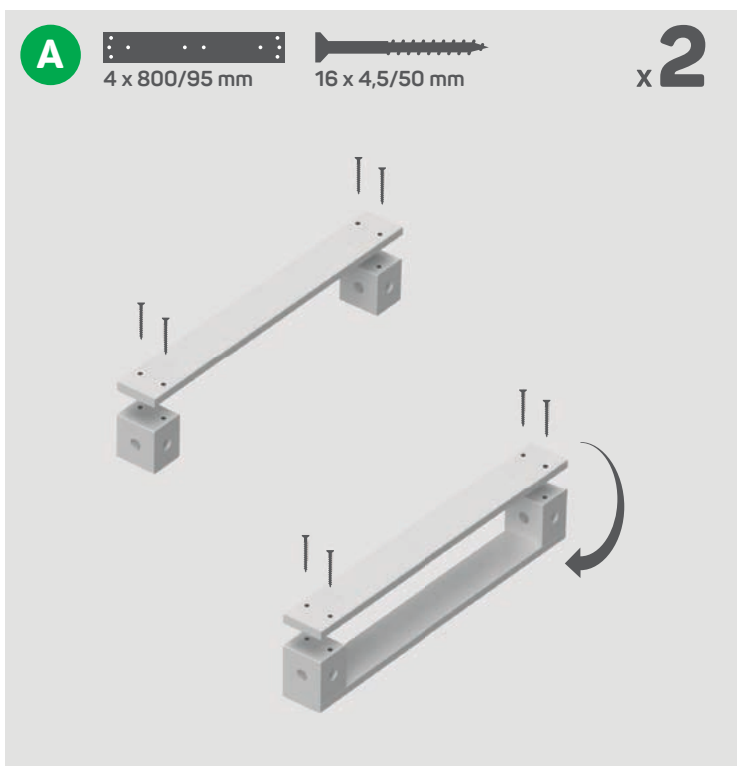
Mit Holzöl, Lasur oder Lack können Sie dessen Eigenschaften je nach Geschmack und Anforderungen verändern.

Bewitterung kann Eigenschaften und Aussehen des Holzes verändern.

Verfärben, Wachsen, Schwinden, Verziehen oder auch Risse im Holz sind auch beim Endprodukt möglich und stellen keinen Reklamationsgrund dar.

**Für den Zusammenbau wird ein (Akku-) Schrauber mit Bit T20 benötigt.**

Wir wünschen viel Freude damit!



skygarden® Pflanzmodul Optional als Sichtschutzmodul

(!) Variante ist nicht vorgebohrt.

[www.pluspal.de](http://www.pluspal.de)

**skygarden®**  
by rettenmeier