



Aufbauanleitung
Pflanzmodul



skygarden® Pflanzmodul-Bausatz

Wir verarbeiten ausschließlich naturbelassene Douglasie.

Wuchs, Farbe, Struktur und Maserung sind bei jedem Baum und somit auch bei jedem Brett einzigartig. Durch den hohen Harzgehalt besitzt Douglasie einen nahezu „natürlichen Holzschutz“, der sie gegen holzerstörende Organismen widerstandsfähig macht. Daher wird diese Holzart auch ohne chemischen Holzschutz im Außenbereich eingesetzt.

Mit Holzöl, Lasur oder Lack können Sie dessen Eigenschaften je nach Geschmack und Anforderungen verändern.

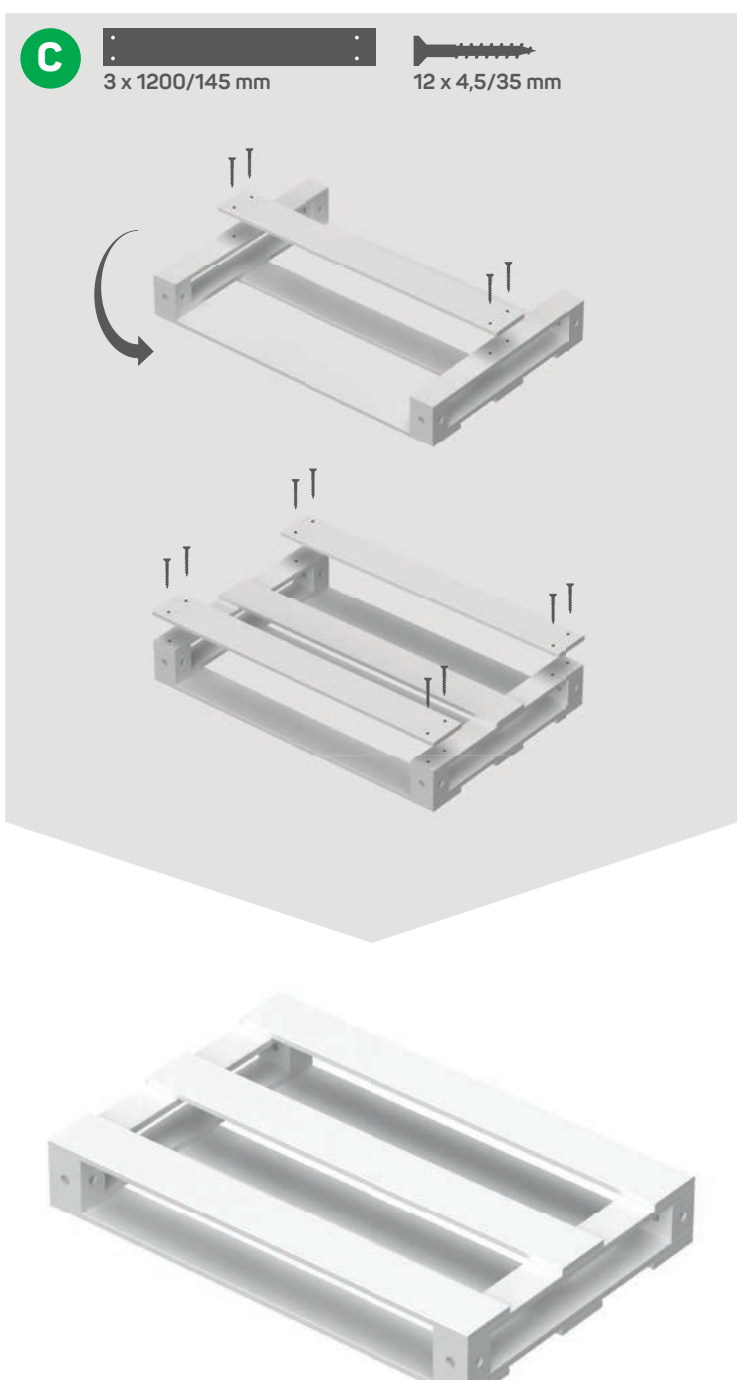
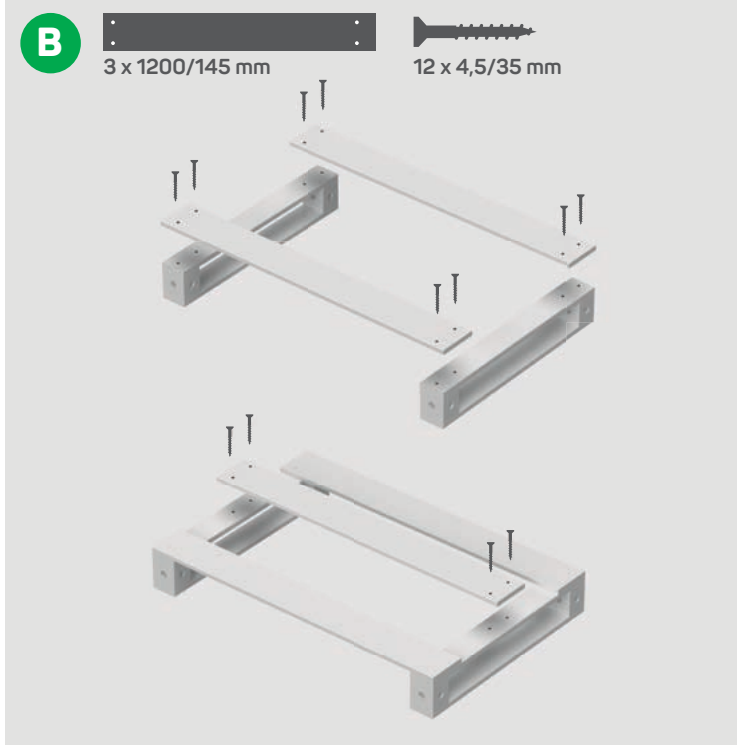
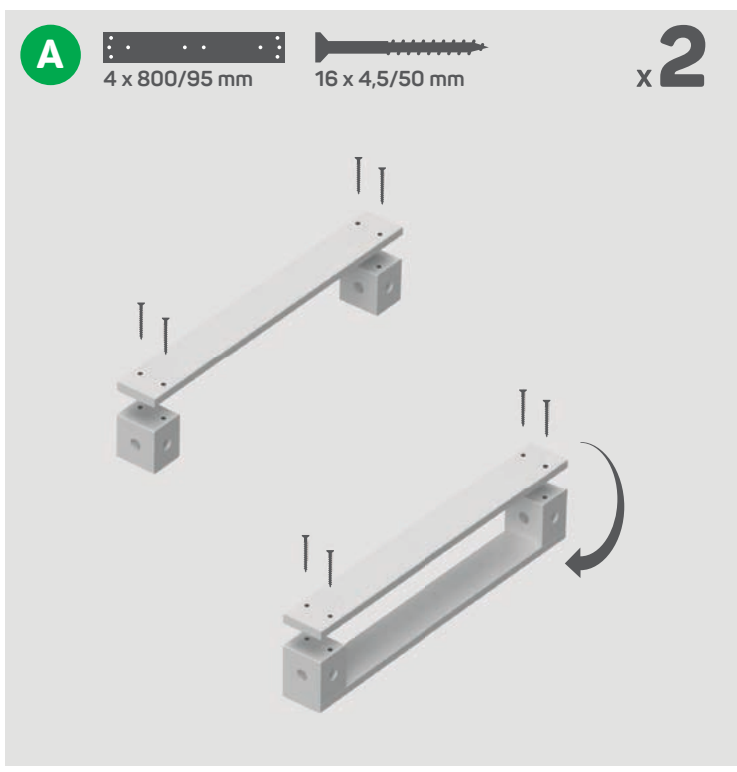
Bewitterung kann Eigenschaften und Aussehen des Holzes verändern.

Verfärben, Wachsen, Schwinden, Verziehen oder auch Risse im Holz sind auch beim Endprodukt möglich und stellen keinen Reklamationsgrund dar.

Für den Zusammenbau wird ein (Akku-) Schrauber mit Bit T20 benötigt.

Für den Zusammenbau wird ein (Akku-) Schrauber mit Bit T20 benötigt.

Wir wünschen viel Freude damit!



skygarden® Pflanzmodul mit drei Pflanzetagen.

www.pluspal.de

skygarden®
by rettenmeier

Rettenmeier Holding AG | Industriestraße 1 | 91634 Wilburgstetten
Deutschland | Tel.: +49 (0) 9853 338-0 | Fax: +49 (0) 9853 338-100